

CARACTÉRISTIQUES

- Four robuste.
- En inox.
- Fenêtre double anticalorique.
- Commande digitale.
- Humidification et temps d'application réglable.
- Pied, hotte aspirante et étuve disponible séparément.
- Ours manuel.
- Commande digitale de la température et du temps de cuisson.
- Porte avec illumination intégrée.

FEATURES

- Robust oven.
- In stainless steel.
- Double heat-protecting window.
- Digital control panel.
- Steam injection and effectuation time adjustable.
- Support, extraction hood and proofer available separately.
- Manual damp key.
- Digital control of temperature and baking time.
- Door with integrated lighting.

EIGENSCHAPPEN

- Robuste oven.
- In RVS.
- Dubbele warmtewerende ruit.
- Digitale bediening.
- Stoom en inwerktijd instelbaar.
- Onderstel, afzuigkap en rijskast apart verkrijgbaar.
- Manuele dampseutel.
- Digitale instelling van temperatuur en baktijd.
- Deur met ingewerkte verlichting.



2 YEARS
WARRANTY

Ouverture oura manuelle.
Manuel damp key.
Manuele damp sleutel.

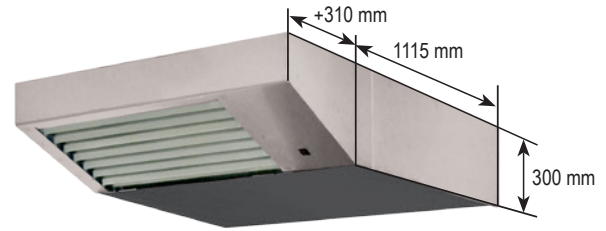
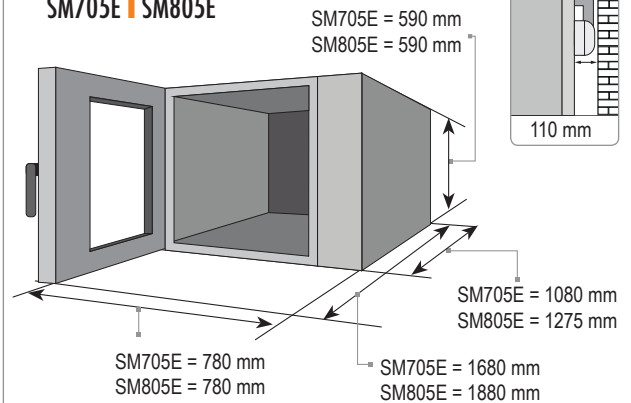
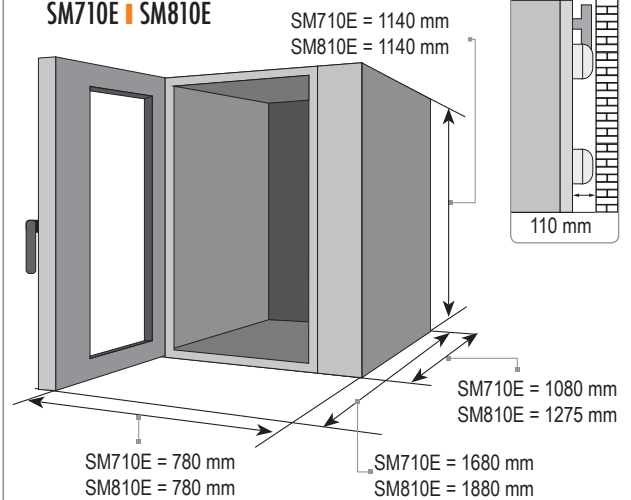
Hotte aspirante disponible séparément.
Extraction hood available separately.
Afzuigkap apart verkrijgbaar.

Commande digitale.
Digital control panel.
Digitale bediening.

Commande digitale de la température et de l'humidité.
Digital control of temperature and humidity.
Digitale sturing temperatuur en vochtijd.

Étuve disponible séparément.
Proofer available separately.
Rijskast apart verkrijgbaar.

Équipé avec roulettes pourvues de frein.
Mounted on castors with locking system.
Uitgerust met zwenkwielen met rem.


SM705E | SM805E

SM710E | SM810E

ÉTUVE | PROOFER | RIJSKAST
SM-716F
SM-716FB

PUISSANCE POWER VERMOGEN	900 W	900 W
DIMENSIONS DIMENSIONS AFMETINGEN		
largeur - width - breedte	780 mm	780 mm
profondeur - depth - diepte	1070 mm	1400 mm
hauteur - height - hoogte	1055 mm	1055 mm
PLAQUES TRAYS BAKPLATEN	16 x 40/60	8 x 40/80
VOLTAGE VOLTAGE SPANNING	220V 1Ph 50Hz	220V 1Ph 50Hz

MODEL

PUISSANCE POWER VERMOGEN	9 kW	18 kW	10 kW	19,5 kW
POIDS NET AVEC PIED NET WEIGHT WITH SUPPORT NETTOGEWICHT MET ONDERSTEL	136 kg	220 kg	160 kg	300 kg
PLAQUES TRAYS BAKPLATEN	5 x 40/60	10 x 40/60	5 x 40/80	10 x 40/80
DISTANCE ENTRE LES GLISSIÈRES DISTANCE BETWEEN THE TRAY GUIDES AFSTAND TUSSEN DE LEGGERS	90 mm	90 mm	90 mm	90 mm
VOLTAGE VOLTAGE SPANNING	220 - 380V 3Ph 50Hz			
OPTION HOTTE ET SOCLE OPTION SUPPORT AND EXTRACTION HOOD OPTIE ONDERSTEL EN DAMPKAP	✓	✓	✓	✓


SM-705E

SM-710E

SM-805E

SM-810E