

**CARACTÉRISTIQUES**

- Minuterie.
- 10 vitesses avec une force constante.
- Fourni avec cuve, fouet, palette et crochets.
- **SM-20LS/SM-40LS:** possibilité de réduction de cuve.
- Idéal pour utilisation en boucherie.
- Machine entièrement en inox.
- Répond aux normes d'hygiène les plus strictes.

**FEATURES**

- Timer.
- 10 speeds with a constant force.
- Standard with bowl, whip, flat beater and hook.
- **SM-20LS/SM-40LS:** optionally available with reduction bowl.
- Fit for use in butcher shops.
- Machine fully in stainless steel.
- Meets the most stringent hygiene standards.

**EIGENSCHAPPEN**

- Timer.
- 10 traploze snelheden.
- Standaard geleverd met kuip, garde, vlinder en haak.
- **SM-20LS/SM-40LS:** optioneel verkrijgbaar met reductiekuip.
- Uitermate geschikt voor de slagerijsector.
- Toestel volledig in RVS uitgevoerd.
- Voldoet aan de strengste hygiënische normen.



**2 YEARS WARRANTY**

La machine est équipée de 10 vitesses et une minuterie.

The machine is equipped with 10 speeds and timer.

De machine is uitgerust met 10 snelheden en timer.



Mouvement cuve.  
Bowl operation.  
Kuipverplaatsing.

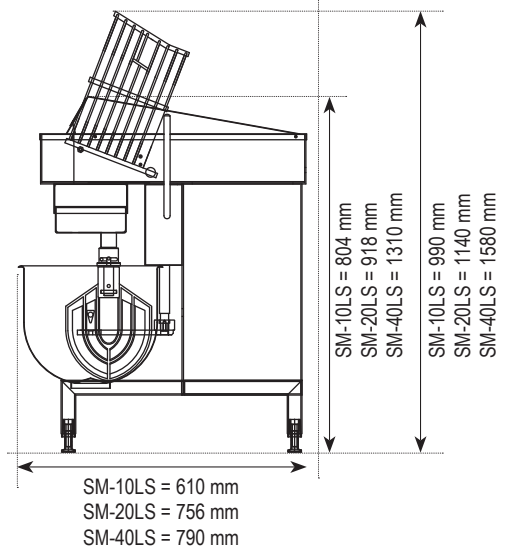
Tête planétaire en inox.  
Planetary head in stainless steel.  
Planeetkop in RVS.

Machine entièrement en inox.  
Machine fully in stainless steel  
Toestel volledig in RVS uitgevoerd.

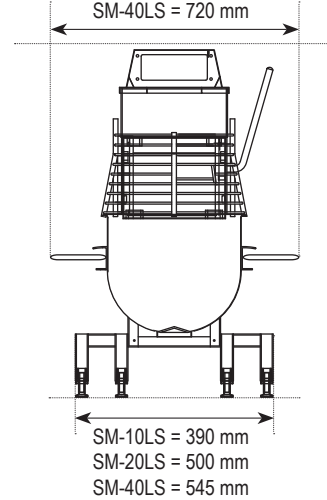
Les batteurs-mélangeurs sont équipés d'une grille de sécurité pour protéger l'utilisateur.

The planetary mixers are supplied with a safety grid to protect their operator.

De planeetmengers worden met veiligheidsrooster geleverd om de gebruiker te beschermen.

**VUE LATÉRALE | SIDE VIEW | ZIJAAZICHT**

**VUE DE FACE | FRONT VIEW | VOORAANZICHT**

SM-10LS = 410 mm  
SM-20LS = 610 mm  
SM-40LS = 720 mm


**SM-10LS**

**SM-20LS**

**SM-40LS**

MODEL	SM-10LS	SM-20LS	SM-40LS
CAPACITÉ   CAPACITY   CAPACITEIT	10 L	20 L (10L)	40 L (20L)
PUISSANCE MOTEUR   MOTOR POWER   MOTORVERMOGEN	0,55 kW	1,1 kW	2,2 kW
POIDS NET MACHINE   NET WEIGHT MACHINE   NETTOGEWICHT MACHINE	76 kg	90 kg	234 kg
Trs/Min à 50 Hz   R.P.M. at 50 Hz   Omw/min bij 50 Hz 1re/10ième vitesse   1st/10th speed   1ste/10de snelheid	148/500	181/508	125/424
OPTION RÉDUCTION DE CUVE   OPTION BOWL REDUCTION   OPTIE REDUCTIEKUIP et équipement - and tools - en werktuigen	✗	✓ 10 L	✓ 20 L
VOLTAGE   VOLTAGE   SPANNING	220V 1Ph 50Hz	220V 1Ph 50Hz	220/380V 3Ph 50Hz